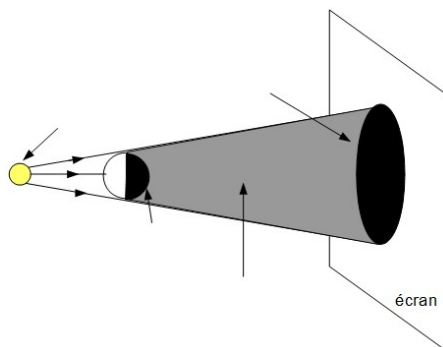


Fiche d'exercices : DE LA LUMIÈRE À L'OMBRE

Je teste mes connaissances de cours

1. Quelles sont les conditions de visibilité d'un objet ?
2. Comment la lumière se propage-t-elle ?
3. Donnez les définitions des mots suivants :
 - a. transparent ;
 - b. translucide ;
 - c. opaque.
4. Comment nomme-t-on :
 - a. un objet qui crée sa propre lumière ? En donner deux exemples.
 - b. un objet qui ne crée pas de lumière mais qui renvoie celle qu'il reçoit ? En donner deux exemples.
5. a. Quelles sont les conditions de formation d'une ombre ?
5. b. Quel est le rapport entre la dimension de l'objet qui produit une ombre et celle de son ombre ?
5. c. Quels sont les paramètres dont dépendent la dimension et la forme d'une ombre ?
5. d. Complétez le schéma ci-dessous.



J'applique mes connaissances

Exercice 1

1. Quelles ombres portées obtient-on avec les deux dispositifs ci-dessous ? Complétez le schéma. Le cercle représente la source de lumière ponctuelle.



2. Comment peut-on obtenir les ombres portées ci-dessous ? Complétez le schéma en représentant la source lumineuse dans la bonne position.



1



Exercice 2

Pour les questions de l'exercice, réalisez à l'échelle les schémas des dispositifs en vue de profil.

Les disques et l'écran seront représentés par des traits verticaux.

Les sources de lumière seront considérées comme ponctuelles (= un point).

1. À l'aide d'un disque opaque de 1,6 cm de diamètre on désire obtenir une ombre portée de 3,2 cm de diamètre sur un écran situé à 6,4 cm du disque opaque.

À quelle distance de l'objet opaque la source de lumière se trouve-t-elle ?

2. Un disque opaque de 1,6 cm de diamètre est placé à 5,6 cm d'une source de lumière ponctuelle et à 7,2 cm d'un écran.

Quelle est le diamètre de l'ombre portée obtenue ?

3. Une source de lumière ponctuelle est située à 12,8 cm d'un écran sur lequel s'est formée une ombre portée de 4 cm de diamètre à partir d'un disque situé à 8 cm de la source de lumière.

Quel est le diamètre du disque opaque ?

4. Une source de lumière ponctuelle est située à 14,4 cm d'un écran sur lequel s'est formée une ombre portée de 4,8 cm de diamètre à partir d'un disque de 2,4 cm de diamètre.

À quelle distance de la source de lumière l'objet opaque se trouve-t-il ?

Exercice 3

On dispose de deux carrés opaques de mêmes dimensions.



Carrés opaques

Réalisez, en vue de profil pour la première ombre portée et en vues de dessus pour les deux autres, sans vous soucier des dimensions des carrés et des ombres portées, les schémas des dispositifs qui permettent d'obtenir les ombres portées dont les formes sont les suivantes :



a.



b.



c.

Justifiez le choix de chacun des dispositifs utilisés pour répondre aux trois situations.